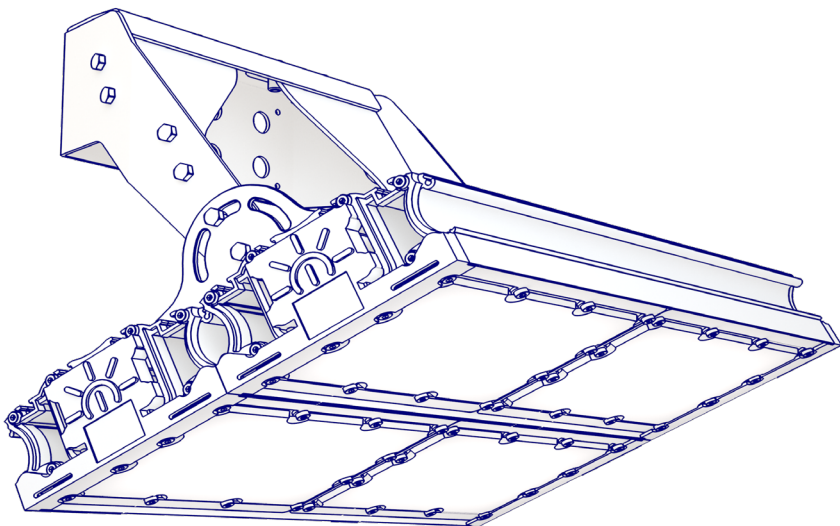


ПАСПОРТ
на изделие серии

TL-PROM FL

Светильник стационарный общего назначения
(светильник светодиодный)
ТУ 3461-001-65395541-2013
ООО «Технологии света»



*Мы знаем, что
у вас есть выбор,
спасибо, что
выбрали нас!*

OSRAM

LED Technology included



Производитель: Общество с ограниченной ответственностью «Технологии света»
Адрес: Россия, 347939, Ростовская область, г. Таганрог, Мариупольское шоссе, 71Л.
Телефон: 8 (8634) 431-297, факс: 8 (8634) 431-297.

РАСШИФРОВКА ИНФОРМАЦИИ В НАИМЕНОВАНИИ МОДЕЛИ СВЕТИЛЬНИКА

TL-PROM	35	PLUS	FL	A, B, C...
Серия «Промышленный»	Мощность	Корпус «PLUS»	Прожектор	Дополнительные индексы

СПИСОК ДОПОЛНИТЕЛЬНЫХ ИНДЕКСОВ

Температура цвета: **5K** — 5000°, **4K** — 4000° по Кельвину

Кривая Сил Света: **D** — косинусная 120°

Диммируемый драйвер: **DIM**

ТЕХНИЧЕСКИЕ ХАРАКТЕРИСТИКИ СВЕТИЛЬНИКОВ

	Индекс мощности	Кривая сила света (рассеиватель)
		D
Мощность точная, Вт*		318,3
Суммарный световой поток, лм*	315 x 3	48 381
Масса, нетто, кг.		9,52
Мощность точная, Вт*		346,8
Суммарный световой поток, лм*	360 x 4	51 328
Масса, нетто, кг.		12,92
Мощность точная, Вт*		424,4
Суммарный световой поток, лм*	420 x 4	64 508
Масса, нетто, кг.		12,92
Мощность точная, Вт*		433,5
Суммарный световой поток, лм*	450	64 158
Масса, нетто, кг.		15,5
Мощность точная, Вт*		480
Суммарный световой поток, лм*	495	72 960
Масса, нетто, кг.		15,66
Мощность точная, Вт*		530,5
Суммарный световой поток, лм*	525	80 635
Масса, нетто, кг.		15,5
Мощность точная, Вт*		548
Суммарный световой поток, лм*	540 x 4	81 104
Масса, нетто, кг.		19,38
Мощность точная, Вт*		640
Суммарный световой поток, лм*	660 x 4	97 280
Масса, нетто, кг.		19,38
Мощность точная, Вт*		693,6
Суммарный световой поток, лм*	720	102 652
Масса, нетто, кг.		25,84

* — +/- 5%

ХАРАКТЕРИСТИКИ ОБЩИЕ ДЛЯ ВСЕЙ СЕРИИ СВЕТИЛЬНИКОВ

Индекс цветопередачи CRI D - **75**
 Напряжение питания, В ... **176-264AC/250-370DC**
 Частота, Гц **45-65**
 Коэффициент мощности ИП, cos φ **~ 0,98**

Степень защиты светильника, IP **67**
 Температура эксплуатации, °С **от -60° до +40°**
 Вид климатического исполнения **УХЛ1**
 Гарантия, мес **60**
 Модель светодиода **Osram DURIS S5 PM**

НАЗНАЧЕНИЕ

1.1. Светодиодные светильники серии TL-PROM PLUS(далее светильники) предназначены для промышленного освещения зданий для установки на подвес или монтажную поверхность посредством поворотного кронштейна типа «скоба» с возможностью регулирования угла направления светового потока в диапазоне 0° - 180° для светодиодных светильников мощностью от 35 до 105 Вт включительно, а для светодиодных светильников мощностью от 120 до 1050 Вт диапазоне 35° - 140°.

1.2. Светильники сертифицированы и изготавливаются в соответствии с ТУ 3461-001-65395541-2013, Декларация соответствия ТС №RU Д- RU.АЛ32.В.06794 от 09.10.2015г.

1.3. Светильники соответствуют требованиям безопасности ТР ТС 004/2001 «О безопасности низковольтного оборудования», утверждено Решением Комиссии Таможенного союза 09 декабря 2011 года №879.

1.4. Светильники изготавливаются в исполнении УХЛ категории размещений 1 по ГОСТ 15150.

ТЕХНИЧЕСКИЕ ХАРАКТЕРИСТИКИ

2.1. Класс защиты от поражения электрическим током — 1.

Питание осуществляется от сети 220В, 50 Гц.

КОМПЛЕКТ ПОСТАВКИ

3.1 Светильник – 1 шт, распределительная коробка – 1 шт, клемник, крепление светильника паспорт – 1 шт. (один на каждую упаковку).

ТРЕБОВАНИЯ ПО ТЕХНИКЕ БЕЗОПАСНОСТИ

4.1. Установку и чистку светильника производить только при отключенном питании.

4.2. Светильники выполнены по 1 классу защиты от поражения электрическим током и должны быть надежно заземлены.

ПРАВИЛА ЭКСПЛУАТАЦИИ

5.1. Эксплуатация светильника производится в соответствии с «Правилами технической эксплуатации электроустановок потребителей».

5.2. Запрещается, во избежание несчастных случаев, производить ремонт, чистку светильника и замену ИПС в светильнике без отключения напряжения в линии питания светильников. Не использовать в агрессивных средах.

ИНСТРУКЦИЯ ПО МОНТАЖУ

ВНИМАНИЕ: Все работы по монтажу осуществлять только при отключенном напряжении питания.

6.1. Распакуйте светильник.

6.2. Выполните разметку и подготовку монтажных отверстий.

6.3. Установите крепеж (в комплект не входит).

При выборе крепежа учитывайте материал и тип опорной поверхности.

6.4. Закрепите светильник, установите страховочные троса на монтажной поверхности одним концом, а вторым на креплении светильника.

6.5. Присоедините провода питания и заземляющий провод к соответствующим зажимам клеммной колодки в соответствии с указанной полярностью.



земление (желто-зеленый провод),

L (коричневый провод) – фаза,

N (синий провод) – ноль

ВНИМАНИЕ

- 7.1. Нарушение правил установки угрожает безопасной эксплуатации изделия и влечёт утрату гарантийных обязательств.
- 7.2. Продавец оставляет за собой право вносить любые конструктивные изменения в выпускаемую им продукцию, при этом не нарушая основных технических показателей, без предварительного уведомления об этом. Безопасность эксплуатации светотехнического оборудования обеспечивается тщательным соблюдением настоящей инструкции. В связи с этим ее следует сохранять и передавать пользователям, осуществляющим монтаж указанных светильников.

ГАРАНТИЙНЫЕ ОБЯЗАТЕЛЬСТВА

- 8.1. Гарантийный срок эксплуатации 60 месяцев со дня отгрузки при соблюдении потребителем условий эксплуатации
- 8.2. Срок службы светильников при нормальных климатических условиях, при соблюдении правил монтажа и эксплуатации составляет не менее 10 лет.
- 8.3. Претензии за дефекты, появившиеся в течении гарантийного срока из-за небрежного хранения, транспортирования, при нарушении правил эксплуатации, установки или обслуживания не принимаются.
- 8.4. Производитель обязуется произвести гарантийный ремонт вышедшие из строя светильников в течении 5 лет со дня отгрузки, при условии соблюдения пользователем правил эксплуатации изделия и отсутствии признаков механических повреждений и нарушения правил электропитания устройства.
- 8.5. В случае выхода из строя во время гарантийного срока, при соблюдении правил эксплуатации потребитель обязан:
- при обнаружении дефектов и недостатков продукции по качеству Покупатель извещает в письменном виде об этом Продавца, с помощью уведомления и приложенных к нему фотографий с полным описанием брака.
 - предъявить претензии в установленном порядке по адресу: 347900, РФ, Ростовская область, г. Таганрог, Мариупольское шоссе, 71 Л, ООО «Технологии света», (8634) 431-297
- 8.6. Гарантийный ремонт не производится в случае:
- нарушения потребителем правил эксплуатации, в том числе превышения питающих и вводных напряжений и частоты, что привело к пробое защитных цепей питания и неисправности высококочувствительных входных каскадов, использования не предусмотренных инструкцией входных и сетевых шнуров, щупов и др.
 - наличия механических повреждений, в том числе, трещин, сколов, разломов, разрывов корпуса или платы и т.п.; тепловых повреждений, в том числе, следов паяльника, оплавления, брызг припоя и т.п.; химических повреждений, проникновения влаги внутрь прибора, в том числе, окисления, разъедания металлизации, Следов коррозии или корродирования, конденсата или морского соляного тумана и т.п.;
 - наличия признаков постороннего вмешательства, нарушения заводского монтажа;
 - использование устройства в зонах повышенного воздействия электромагнитных полей.
- 8.7. Выход из строя светильника в результате эксплуатации в агрессивных средах не является гарантийным случаем.

УТИЛИЗАЦИЯ

- 9.1. По истечении срока службы светильники разобрать на детали, рассортировать по видам материалов и сдать в специализированные организации по приемке и переработки вторсырья.

СВЕДЕНИЯ О ПРИЁМКЕ

- 10.1. Светильник соответствует ТУ 3461-001-65395541-2013 и признан годным к эксплуатации

Дата выпуска _____

Упаковщик _____

м. п.